

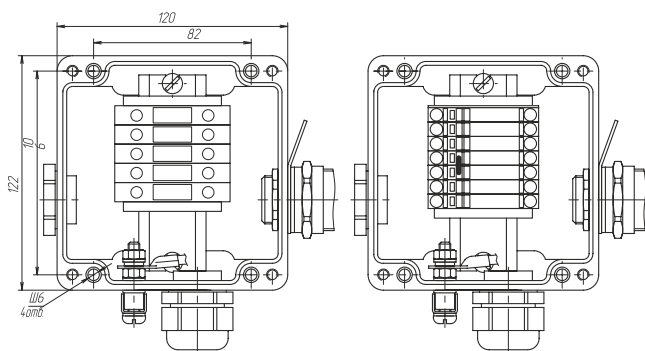
Соединительная коробка РТВ 402

Технические характеристики

Климатическое исполнение и категория размещения по ГОСТ 15150-69	УХЛ1
Степень пылевлагозащиты	IP66
Маркировка взрывозащиты	1Ex e IIC T3...T6 Gb X
Температурная группа взрывоопасной зоны	T6
Рабочий диапазон температур окружающей среды	-60...+55 °С
Рабочее напряжение	до 550 В
Рабочий ток	до 50 А
Габаритные размеры корпуса	122×120×91,5 мм
Вес коробки в максимальной комплектации	1,5 кг

Клеммный набор

Винтовой зажим		Пружинный зажим	
WDU/Ex	2 модуля 10 мм ²	TOPJOB 2006-1201	3 модуля 6 мм ²
WDU BL/Ex	1 модуль 10 мм ²	TOPJOB 2006-1204	2 модуля 6 мм ²
WPE /Ex	2 модуля 10 мм ²	TOPJOB 2006-1207	2 модуля 6 мм ²



Коробка с винтовым (слева) и пружинным (справа) клеммным блоком

Дополнительные изделия (заказываются отдельно)

Хомут металлический PFS/3 – для крепления кронштейнов на трубопроводе.

Кронштейны РВ, КР, ПЛ.РТВ 0606 – для крепления коробки на трубопроводе.

Z-образный профиль – для крепления коробки на металлоконструкции и на стене здания.

Комплект для заделки нагревательного кабеля – выбирается в зависимости от типа применяемого кабеля.

Устройство для ввода кабеля под теплоизоляцию LEK/U.

Комплект поставки

Корпус коробки РТВ 402 с клеммным набором
Ввод для бронированного кабеля, латунь M25 Ex
Ввод для небронированного кабеля, пластик M25 Ex
Контргайка латунь M25
Кольцо заземления латунь M25
Кольцо уплотнительное M25
Заглушка M25
Уплотнение GP25
Перемычка с крепежом П06.06×150-00

Информация для заказа

Коробки соединительные РТВ маркируются с указанием количества и типа кабельных вводов для подключения силовых и нагревательных кабелей.

Пример: РТВ 402 (X)YS/WJ/ZDD

1 2 3 4 5 6 7

1. Тип клеммных зажимов (без обозначения – винтовой, П – пружинный)
2. Количество «входных» кабельных вводов
3. Тип кабельных вводов (Б – металл (для бронированного кабеля), П – пластик (для небронированного кабеля))
4. Количество «выходных» кабельных вводов
5. Тип кабельных вводов (Б – металл (для бронированного кабеля), П – пластик (для небронированного кабеля))
6. Количество дополнительных кабельных вводов для устройства механической защиты нагревательного кабеля
7. Тип устройства механической защиты нагревательного кабеля (РШ – на основе металлорукава в ПВХ изоляции, РС – на основе трубы гофрированной стальной)

Номенклатура

РТВ 402-1П/1П	РТВ 402(П)-1П/1П
РТВ 402-1П/2П	РТВ 402(П)-1П/2П
РТВ 402-1Б/1П	РТВ 402(П)-1Б/1П
РТВ 402-1Б/2П	РТВ 402(П)-1Б/2П
РТВ 402-2Б/1П	РТВ 402(П)-2Б/1П
РТВ 402-1П/0/1РШ	РТВ 402(П)-1П/0/1РШ
РТВ 402-1П/1П/1РШ	РТВ 402(П)-1П/1П/1РШ
РТВ 402-1П/0/2РШ	РТВ 402(П)-1П/0/2РШ
РТВ 402-1Б/0/1РШ	РТВ 402(П)-1Б/0/1РШ
РТВ 402-1Б/1П/1РШ	РТВ 402(П)-1Б/1П/1РШ
РТВ 402-1Б/0/2РШ	РТВ 402(П)-1Б/0/2РШ
РТВ 402-2Б/0/1РШ	РТВ 402(П)-2Б/0/1РШ
РТВ 402-1П/0/1РС	РТВ 402(П)-1П/0/1РС
РТВ 402-1П/1П/1РС	РТВ 402(П)-1П/1П/1РС
РТВ 402-1П/0/2РС	РТВ 402(П)-1П/0/2РС
РТВ 402-1Б/0/1РС	РТВ 402(П)-1Б/0/1РС
РТВ 402-1Б/1П/1РС	РТВ 402(П)-1Б/1П/1РС
РТВ 402-1Б/0/2РС	РТВ 402(П)-1Б/0/2РС
РТВ 402-2Б/0/1РС	РТВ 402(П)-2Б/0/1РС