



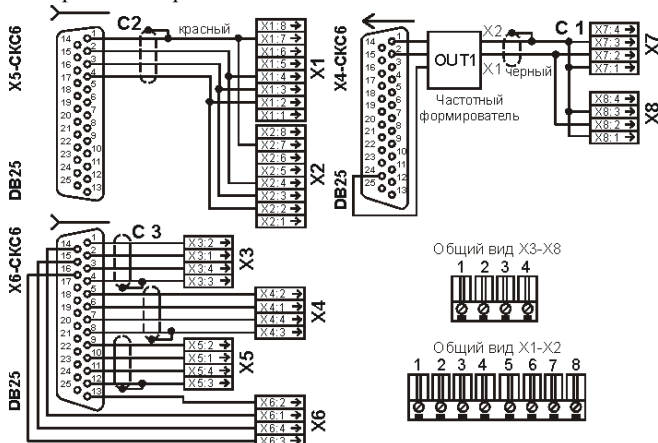
Комплект соединителей для вычислителя ВКГ-3Т

Этикетка РБЯК.400880.049 ЭТ

1 Назначение

Комплект соединителей предназначен для проведения наладки и/или проверки вычислителей ВКГ-3Т со стандом СКС6.

Схема электрическая принципиальная.



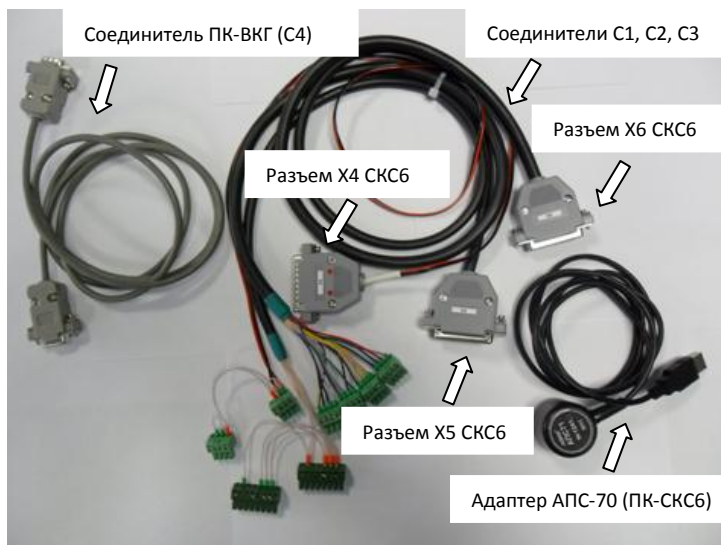
2 Гарантии изготовителя

Изготовитель гарантирует соответствие комплекта требованиям конструкторской документации при соблюдении потребителем правил эксплуатации.

Гарантийные обязательства изготовителя прекращаются в случае внесения изменений потребителем в конструкцию и электрическую схему.

Гарантийный срок эксплуатации - 6 месяцев от даты продажи.

Общий вид комплекта соединителей.



3 Комплектность поставки

Наименование	Обозначение	Кол-во	Примечания
Соединители	С1, С2 и С3	3	
Этикетка	РБЯК.400880.049 ЭТ	1	
Адаптер ПК-СКС6	АПС-70		По заказу
Соединитель ПК-ВКГ	С4		По заказу
Адаптер RS232			По заказу

4 Свидетельство о приемке

Комплект соединителей соответствует требованиям конструкторской документации и признан годным для эксплуатации.

М.П. _____ Дата изготовления: _____