


КОД ОКП 42 2860

УТВЕРЖДАЮ



Технический директор
ЗАО «Радио и Микроэлектроника»


С.П. Порватов
«11» 08 2013 г.

**Интеллектуальные приборы учета электроэнергии
РиМ 384.01/2
РиМ 384.02/2**

Паспорт ВНКЛ.411152.048 ПС

Новосибирск

| | |
|--------------|--------------|
| Име. № подл. | Подп. и дата |
| Взам. инв. № | Име. № дубл. |
| Подп. и дата | Подп. и дата |

1 НАЗНАЧЕНИЕ

1.1 Интеллектуальные приборы учета электроэнергии РИМ 384.01/2, РИМ 384.02/2 (далее – ИПУЭ) – являются многофункциональными приборами и предназначены для измерения активной, реактивной и полной электрической энергии, а также активной, реактивной и полной мощности, фазного тока и линейного напряжения в трехфазных трехпроводных электрических сетях переменного тока промышленной частоты напряжением 6 / 10 кВ в зависимости от исполнения (см. таблицу 1).

1.2 ИПУЭ состоит из двух однофазных 4-х квадрантных датчиков измерения активной и реактивной энергии РИМ 384.01 (РИМ 384.02) соответствующего исполнения (далее ДИЭ), включенных по схеме Арона.

1.3 ДИЭ устанавливаются на проводах около оконечных или промежуточных опор ВЛЭП, без реконструкции опор ВЛ и без рассоединения магистральных проводов фаз А, В, С.

1.4 ИПУЭ заменяют собой информационно-измерительные комплексы точек учета электрической энергии (ИИК): измерительные трансформаторы тока и напряжения и подключенные к их вторичным обмоткам трехфазный счетчик электрической энергии.

1.5 Основные характеристики ИПУЭ приведены в таблице 1.

Таблица 1

| Условное обозначение исполнения ИПУЭ | Ином/Имакс, А | Uном, кВ | Кл. точности измерения активной/реактивной энергии | Постоянная, имп./кВт*ч имп./квар*ч | Стартовый ток при измерении активной/реактивной мА | Единица ст./мл. разряда счетного устройства, МВт*ч (Мвар*ч) | Штрих-код по EAN-13 | Код типа |
|--------------------------------------|---------------|----------|--|---------------------------------------|--|---|---------------------|----------|
| РИМ 384.01/2 | 20/100 | 6 | 0,5S/1,0 | 500 | 20/40 | 10 ⁵ /10 ⁻² | 4607134511394 | 38401* |
| РИМ 384.02/2 | 20/100 | 10 | 0,5S/1,0 | 500 | 20/40 | 10 ⁵ /10 ⁻² | 4607134511400 | 38402* |

*код типа, возвращаемый по интерфейсам каждым ДИЭ

1.6 ИПУЭ соответствуют требованиям ГОСТ Р 52320-2005 (МЭК 62052-11:2003), ГОСТ Р 52323-2005 (МЭК 62053-22:2003), ГОСТ Р 52425-2005 (МЭК 62053-23:2003) в части метрологических характеристик при измерении активной и реактивной энергии.

ВНИМАНИЕ! Начиная с 01.01.2014 г. взамен вышеуказанных нормативных документов действуют ГОСТ 31818.11-2012 (IEC 62052-11:2003), ГОСТ 31819.22-2012 (IEC 62053-22:2003), ГОСТ 31819.23 (IEC 62053-23:2003) соответственно. Требования, устанавливаемые заменяющими нормативными документами, не отличаются от требований, установленных ранее действовавшими нормативными документами

1.7 Изоляция ДИЭ соответствует требованиям ГОСТ 1516.3 для оборудования класса 6 кВ и класса 10 кВ соответственно исполнению.

1.8 ДИЭ соответствуют требованиям электромагнитной совместимости ГОСТ Р 51318.22-99 (класс Б), ГОСТ Р 52320-2005, ГОСТ Р 51317.6.5-2006.

1.9 ИПУЭ выполняют учёт потребления активной электрической энергии прямого (импорт) и обратного (экспорт) направления по 4 квадрантам, учёт реактивной энергии по 4 квадрантам. Расположение квадрантов соответствует геометрическому представлению С.1 ГОСТ Р 52425-2005.

**КОНТРОЛЬНЫЙ
ЭКЗЕМПЛЯР**

ВНКЛ.411152.048 ПС

ЭЭ

| Изм | Колич. | Лист | № док. | Подп. | Дата. | Интеллектуальные приборы учета электроэнергии РИМ 384.01/2, РИМ 384.02/2 Паспорт | Литера | Лист | Листов |
|-------------|--------|------------|--------|------------------|----------|---|--------|------|--------|
| Разработал | | Уточкина | | <i>[Подпись]</i> | 12.08.13 | | О | 2 | 15 |
| Проверил | | Ермоленко | | <i>[Подпись]</i> | 13.08.13 | ЗАО «Радио и Микроэлектроника» | | | |
| Л констр | | Кашков | | <i>[Подпись]</i> | 13.8.13 | | | | |
| Н. контроль | | Черепушкин | | <i>[Подпись]</i> | 15.01.14 | | | | |
| Утвердил | | Порватов | | <i>[Подпись]</i> | 15.08.14 | | | | |

Исполн. и дата
Инв. № оуол.
Взам. инв. №
Исполн. и дата
Инв. № инв.

1.10 ИПУЭ измеряют среднеквадратические (действующие) значения фазных токов, среднеквадратические значения линейных напряжений, частоту, значения активной, реактивной и полной мощностей (суммарно), удельную энергию потерь в цепях тока, коэффициента реактивной мощности цепи $\text{tg } \varphi$, коэффициента мощности $\text{cos } \varphi$.

1.11 ИПУЭ определяют показатели качества электроэнергии - длительность провалов/перенапряжений /отключения фаз согласно ГОСТ Р 54149-2010, ГОСТ Р 51317.4.30-2008:

- длительность провала напряжения $\Delta t_{\text{П}}$ в интервале от 1 до 60 с;
- остаточное напряжение провала напряжения $\delta U_{\text{П}}$;
- длительность перенапряжения $\Delta t_{\text{ПЕР}U}$ в интервале от 1 до 60 с;
- напряжение прямой и обратной последовательности U_1, U_2 ;
- токи прямой и обратной последовательности I_1, I_2 ;
- коэффициенты несимметрии по обратной последовательности напряжения и тока K_{2U}, K_{2I} .

1.12 Каждый ДИЭ оснащен модулем GPS/GLONASS для синхронизации времени ИПУЭ и определения фазовых сдвигов, необходимых для расчета несимметрии напряжений.

1.13 Каждый ДИЭ ведет свои журналы и журналы суммарного потребления и общих параметров сети, используя информацию, полученную от другого ДИЭ.

1.14 Обращение со стороны GSM/GPRS или RF1 может осуществляться к любому ДИЭ, при этом будут получены общие для ИПУЭ данные. Такое решение позволяет повысить надежность работы ИПУЭ.

1.15 Показания ИПУЭ считываются при помощи специализированных устройств автоматизированных систем контроля и учета энергопотребления (АС): терминала мобильного РИМ 099.01 (далее – МТ) или по GSM/GPRS каналам связи с передачей данных на сервер АС.

1.16 Показания ИПУЭ выводятся в рабочее окно программы МТ. При считывании данных при помощи МТ или по каналу GSM/GPRS на сервер АС передаются следующие данные - потребление активной и реактивной энергии, в том числе на РДЧ, ПКЭ, напряжение, ток, активная мощность, реактивная мощность, полная мощность, коэффициент мощности, частота сети, температура внутри корпуса ДИЭ (подробнее см. руководство по эксплуатации МТ).

1.17 Информация на МТ отображается на языке, определяемом в договоре на поставку. По умолчанию – на русском языке.

1.18 ИПУЭ имеют тарификатор, работающий по сигналам времени спутников GPS/GLONASS, и реализуют многотарифный учет активной электрической энергии по временным тарифным зонам.

1.19 При превышении установленного порога мощности нагрузки УПМ_г ИПУЭ реализует учет по специальному тарифу, если эта функция активирована при конфигурировании.

– Каждый ДИЭ оснащен гальванически развязанными интерфейсами:

- RF1 (радиоканал на частоте 433,92 МГц);
- RF2 (служебный радиоканал на частоте 2,4 ГГц);
- GSM/GPRS;
- GPS/GLONASS (синхронизация времени и определения фазовых сдвигов)

Интерфейс RF1 предназначен для считывания информации и обмена данными с устройствами АС на расстоянии до 100 м. Протокол обмена ВНКЛ.411711.004 ИС.

Интерфейс GSM/GPRS предназначен для подключения к информационным сетям АС.

Интерфейс RF2 -служебный, предназначен только для обмена данными между ДИЭ.

Интерфейсы позволяют эксплуатировать ИПУЭ, как автономно, так и в составе АС.

1.20 Для конфигурирования, параметрирования и локального обмена данными в ИПУЭ используются:

- интерфейс RF1, который совместно с МТ работает на расстоянии до 100 м от ИПУЭ;
- GSM/GPRS модем.

1.21 Для хранения эфемерид спутников в ДИЭ применен ионистор со сроком эксплуатации не менее 30 лет, поэтому замена встроенной электрической батареи (ионистора) в течение срока службы не требуется.

КОНТРОЛЬНЫЙ
ЭКЗЕМПЛЯР

Подп. и дата

Инв. № дубл.

Взам. инв. №

Подп. и дата

Инв. № инв.

| Изм | Кол.уч. | Лист | № док. | Подп. | Дата. | Лист |
|-----|---------|------|--------|-------|-------|------|
| | | | | | | 3 |

ВНКЛ.411152.048 ПС

1.22 ИПУЭ начинают нормально функционировать не более чем через 5 с после подачи номинального напряжения. Синхронизация времени производится после захвата спутников GPS.

1.23 ИПУЭ оснащены оптическим переключаемым испытательным выходом ТМ (A/R), которые используются при поверке ДИЭ при измерении активной и реактивной энергии соответственно. Оптический испытательный выход соответствует требованиям ГОСТ Р 52320-2005.

1.24 Испытательный выход ТМ (A/R) в процессе эксплуатации ИПУЭ используется как индикатор функционирования и виден с земли (см. рисунок 2).

1.25 ИПУЭ выполняют архивирование показаний на РДЧ в журнале месячного потребления, 36 записей (36 месяцев) по следующим параметрам:

- активной энергии по каждому из используемых тарифов на РДЧ (импорт);
- активной энергии на РДЧ (экспорт);
- реактивной энергии на РДЧ (по 4 квадрантам);
- максимального значения средней активной мощности на программируемом интервале на РДЧ (Ррдч);

• даты и времени фиксации максимума активной мощности на программируемом интервале (в текущем периоде и на РДЧ);

- количества часов работы ИПУЭ за учетный период на РДЧ.

1.26 ИПУЭ выполняют архивирование показаний в журнале суточного потребления, 186 записей, 6 месяцев по следующим параметрам:

- активной энергии по каждому из используемых тарифов за сутки;
- реактивной энергии (по 4 квадрантам) за сутки.

1.27 ИПУЭ ведут журнал профилей нагрузки, 8928 записей (6 месяцев при 30 минутном интервале). Длительность интервала времени для фиксации профилей выбирается из ряда 1, 2, 3, 4, 5, 6, 10, 12, 15, 20, 30, 60 минут. В профиль включены:

- количество потребленной активной энергии на выбранном интервале (интервальная активная энергия);
- количество потребленной реактивной энергии на выбранном интервале (по 4 квадрантам).

1.28 ИПУЭ ведут журнал профиля напряжения, 8928 записей (6 месяцев при 30 минутном интервале). Длительность интервала времени для фиксации профиля устанавливается такой же, как для профиля мощности.

1.29 ИПУЭ ведут журнал, - **событий**, состоящий из ряда поджурналов, в которых отражены события, связанные с отсутствием напряжения, перепрограммирования служебных параметров и т.д. – не менее 5120 записей, в т.ч.:

журнал «Коррекций» - 1024 записи, фиксация фактов связи со счетчиком для изменений служебных параметров, текущих значений даты/времени и получения системных параметров;

журнал «Вкл/Выкл» (включений/выключений) – 512 записей, фиксация времени включения/отключения сетевого питания;

журнал отклонений по «tg φ» - 512 записей, фиксация времени перехода через порог и возвращения в норму значения tg φ;

журнал ПКЭ (качества сети) - 1024 записей фиксация времени выхода за пределы частоты ($\pm 0,2$ Гц, $\pm 0,4$ Гц) и напряжения $\pm 10\%$ согласно ГОСТ Р 54149-2010;

журнал «Провалов/перенапряжений» - 1024 записи, фиксация времени и длительности провалов/перенапряжений;

журнал «Самодиагностики» - 1024 записей, фиксация изменения статуса режима и попытки несанкционированного доступа (неправильный пароль) и др.

Все события привязаны ко времени. Журналы недоступны корректировке при помощи внешних программ.



Подп. и дата
Изн. № дубл.
Взам. инв. №
Подп. и дата
Изн. № подл

| Изм | Кол.уч. | Лист | № док. | Подп. | Дата. |
|-----|---------|------|--------|-------|-------|
| | | | | | |

ВНКЛ.411152.048 ПС

1.30 При фиксации ИПУЭ событий:

- «Отсутствие напряжения»
- «Коррекция служебных параметров»;
- «Отсутствует связь между датчиками» по интерфейсу RF2;
- «Превышение установленного порога мощности нагрузки»;
- «Нет захвата спутников GPS»;
- «Нет соответствия служебных данных между датчиками»

ИПУЭ выступает в качестве инициатора связи с устройствами АС, посылая по интерфейсу GSM/GPRS SMS сообщение о наступлении данного события. Сброс фиксации данного события в ИПУЭ произойдет после принятия данного события устройствами АС с подтверждением принятия.

1.31 При фиксации ИПУЭ события «Превышение дополнительного установленного порога мощности нагрузки» (УПМк), ИПУЭ, кроме отправки SMS сообщения, отправляет сообщение по служебному радиоканалу RF1, которое может использоваться для реализации функции отключения нагрузки потребителя.

1.32 ИПУЭ выполняют измерение температуры внутри корпуса в диапазоне от минус 40 до 85°C (справочный параметр).

1.33 ИПУЭ диагностируют и отображают в статусной информации и на дисплее МТ - время/дату, температуру внутри корпуса, факт наличия связи между ДИЭ по интерфейсу RF2.

1.34 ИПУЭ обеспечивает контроль правильности подключения измерительных цепей конструктивно за счет того, что первичные преобразователи каждого ДИЭ - датчики напряжения и тока размещены в общем корпусе с измерителем, что исключает возможность воздействия на вторичные измерительные цепи.

1.35 ИПУЭ выполняют фиксацию показаний на заданный произвольный момент времени (режим Стоп-кадр, далее – СК) для расчета баланса потребленной электроэнергии.

1.36 ИПУЭ обеспечивают скорость передачи данных по интерфейсам:

- RF1 от 9600 до 38400 Бод;
- GSM/GPRS 9600/115200 Бод.

1.37 Защита данных и параметров ИПУЭ выполнена с помощью 2-х уровневго пароля.

1.38 Конструкция ДИЭ (с полной заливкой его герметиком) обеспечивает невозможность вмешательства в него извне без вывода ДИЭ из строя (см. рисунок 1). После установки на место эксплуатации измерительный блок ДИЭ закрывается внешним корпусом, обеспечивающим дополнительную защиту от внешних воздействий, при этом все элементы маркировки и выход ТМ остаются видимыми с поверхности земли. Внешний корпус после установки пломбируется пломбой энергосбытовой организации.

1.39 Степень защиты оболочек корпуса ДИЭ IP 65 по ГОСТ 14254-96.

1.40 Каждый ДИЭ снабжен внешним корпусом, который дополнительно защищает ДИЭ от внешних воздействий.

1.41 Условия эксплуатации: У1 по ГОСТ 15150-69 - на открытом воздухе при температуре окружающего воздуха от минус 40 до 55°C, верхнем значении относительной влажности окружающего воздуха 100 % при температуре 25 °C.



Подп. и дата
Инв. № дубл.
Взам. инв. №
Подп. и дата
Инв. № подл

| Изм | Кол.уч. | Лист | № док. | Подп. | Дата. |
|-----|---------|------|--------|-------|-------|
| | | | | | |
| | | | | | |

ВНКЛ.411152.048 ПС

Лист
5

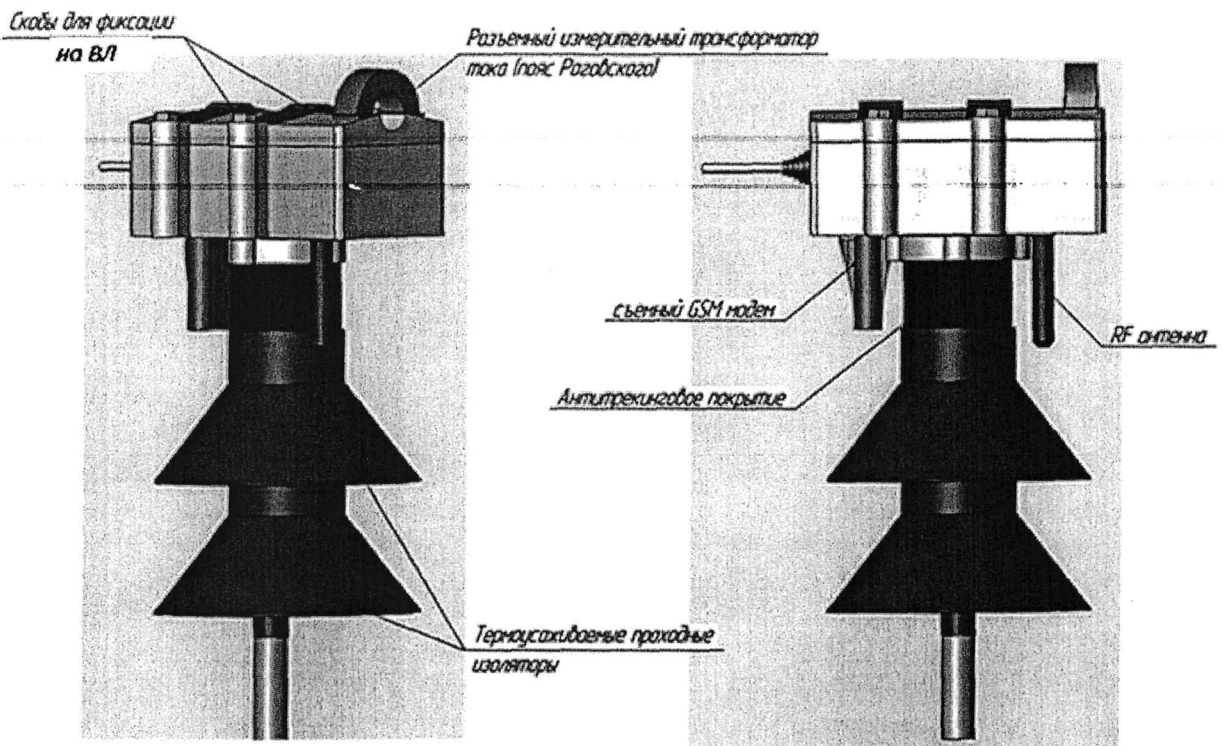


Рисунок 1 – Внешний вид ДИЭ. Корпус внешний не показан

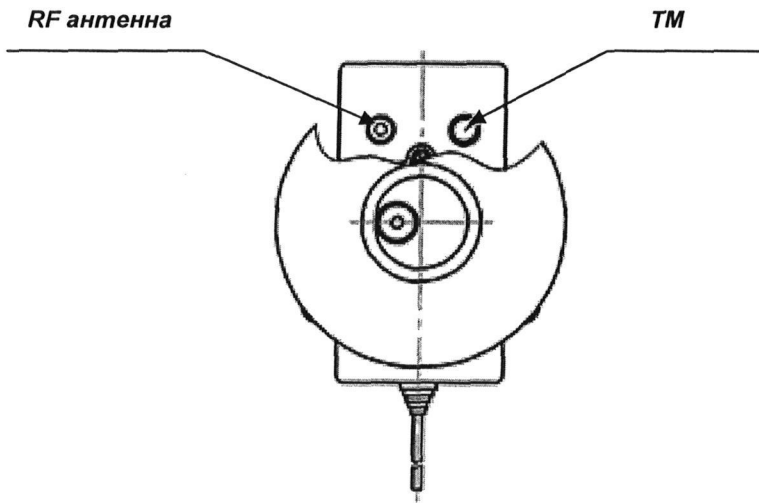


Рисунок 2 – Схема расположения индикатора ТМ ДИЭ



| | | | | | | | | | | | |
|---------------------------|---------|------|--------|-------|-------|--------------|--------------|--------------|--------------|-------------|--------------|
| Изм | Кол.уч. | Лист | № док. | Подп. | Дата. | Подп. и дата | Изн. № дубл. | Взам. инв. № | Подп. и дата | Изн. № подл | Подп. и дата |
| | | | | | | | | | | | |
| ВНКЛ.411152.048 ПС | | | | | | | | | | | Лист |
| | | | | | | | | | | | 6 |

2 Метрологические и технические характеристики

| | |
|--|--------------------------------|
| Номинальный ток, А | см. табл.1 |
| Максимальный ток, А | см. табл.1 |
| Номинальное напряжение, В | см. табл.1 |
| Установленный диапазон напряжения, В | от 0,9 до 1,1 U _{ном} |
| Расширенный диапазон напряжения, В | от 0,8 до 1,2 U _{ном} |
| Номинальная частота, Гц | 50 |
| Класс точности при измерении активной/реактивной энергии | см. табл.1 |
| Стартовый ток, активный/реактивный, мА | см. табл.1 |
| Постоянная, имп./кВт·ч [имп./квар·ч] | см. табл.1 |
| Полная мощность, потребляемая каждой цепью напряжения**, ВА, не более | 40,0 |
| Активная мощность, потребляемая каждой цепью напряжения**, Вт, не более | 4,0 |
| Мощность, дополнительно потребляемая встроенными модулями связи, Вт, не более | 3,0 |
| Цена единицы разряда счетного механизма при измерении активной (реактивной) энергии: | |
| – старшего, МВт·ч (квар·ч) | см. табл.1 |
| – младшего, МВт·ч (квар·ч) | см. табл.1 |
| – Цена единицы разряда счетного механизма при измерении активной (реактивной, полной*) мощности: | |
| – старшего, Вт (вар, ВА) | 10 ⁶ |
| – младшего, Вт (вар, ВА) | 0,1 |
| Максимальная дальность действия интерфейса RF1, м, не менее | 100 |
| Погрешность установки времени от спутников GPS/GLONASS, с, не более | 0,01 |
| Время хранения эфемерид спутников при отсутствии напряжения сети, часов, не менее | 48 |
| Время сохранения данных в энергонезависимой памяти, лет, не менее | 40 |
| Погрешность измерения линейного напряжения в диапазоне напряжений от 0,9 до 1,1 U _{ном} , %, не более | ±0,5 |
| Погрешность измерения среднеквадратических значений тока, %, не более | ± 1,0 |
| Погрешность измерения мощности: | |
| – активной, %, не более | ± 1,0 |
| – реактивной, %, не более | ± 1,5 |
| – полной*, %, не более | ± 2,0 |
| Погрешность измерения частоты, Гц, не более | ± 0,03 |
| Масса ДИЭ, кг, не более | 2,3 |
| Габаритные и установочные размеры ДИЭ, мм, не более | см. рисунок 3 |
| Средняя наработка до отказа, То, ч, не менее | 180 000 |
| Средний срок службы Тсл, лет, не менее | 30 |

* - Измерение полной мощности – для технического учета.

**Цепи напряжения – параллельные цепи.

**Цепи тока – последовательные цепи.

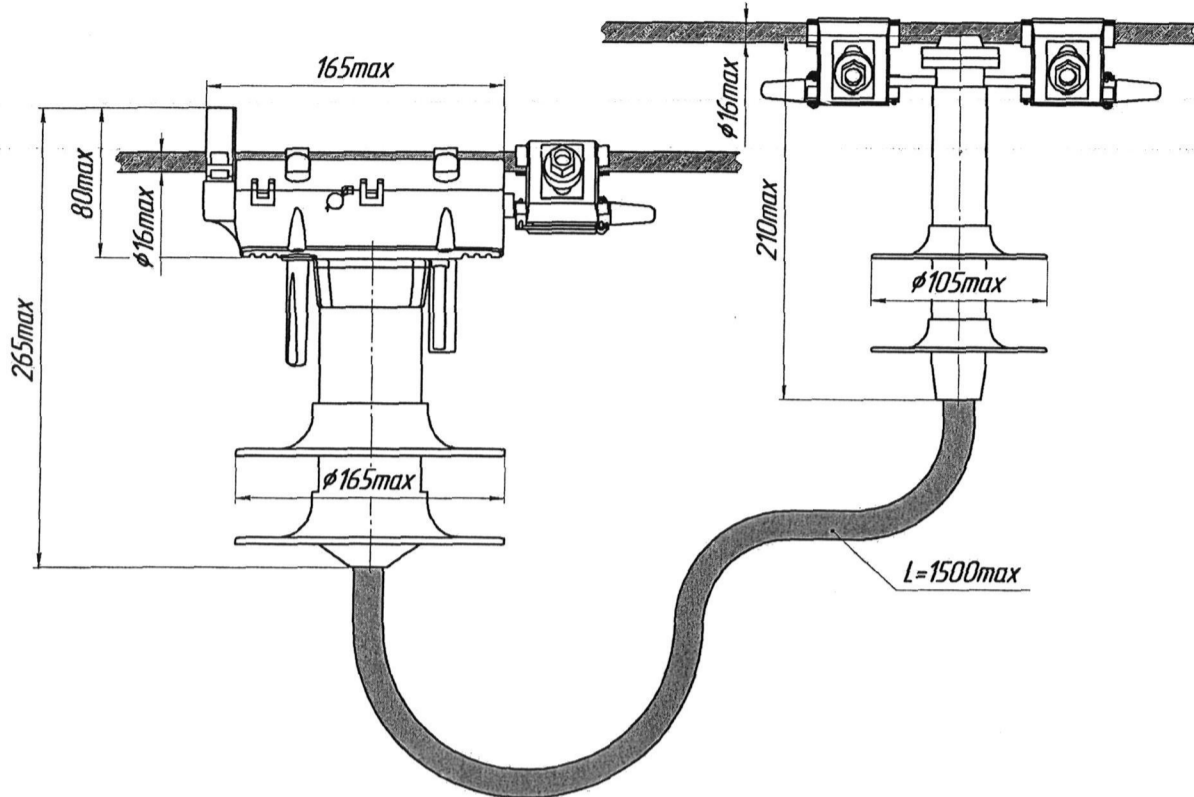


| | |
|--------------|--|
| Подп. и дата | |
| Инв. № дубл. | |
| Взам. инв. № | |
| Подп. и дата | |
| Инв. № подл. | |

| Изм | Кол.уч. | Лист | № док. | Подп. | Дата. |
|-----|---------|------|--------|-------|-------|
| | | | | | |
| | | | | | |

ВНКЛ.411152.048 ПС

Без внешнего корпуса



С внешним корпусом

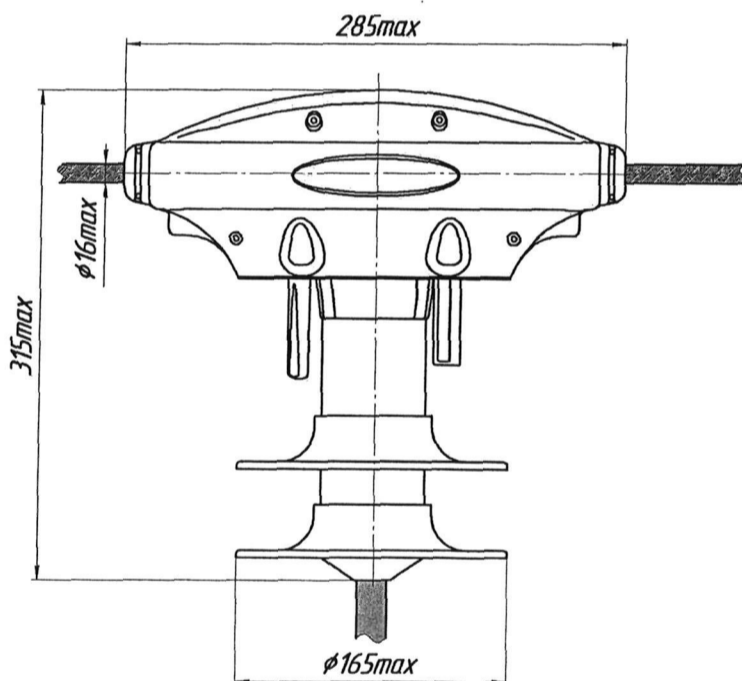


Рисунок 3 - Габаритные, установочные размеры ДИЭ

КОНТРОЛЬНЫЙ
ЭКЗЕМПЛЯР

| | | | | | |
|-----|---------|------|--------|-------|-------|
| Изм | Кол.уч. | Лист | № док. | Подп. | Дата. |
| | | | | | |

ВНКЛ.411152.048 ПС

Лист

8

Подп. и дата

Инв. № дубл.

Взам. инв. №

Подп. и дата

Инв. № подл

3 КОМПЛЕКТНОСТЬ

Комплект поставки ИПУЭ приведен в таблице 3.1.

Таблица 3.1

| Обозначение | Наименование | Количество |
|--------------------|---------------------------------|------------------------|
| | ДИЭ соответствующего исполнения | 2 шт. |
| ВНКЛ.418132.043 | Корпус внешний | 2 шт. |
| | Гломба пластиковая номерная | 2 шт. |
| | Комплект монтажных частей | 2 компл. ⁵⁾ |
| | Паспорт ДИЭ | 2 экз. |
| | Паспорт ИПУЭ | 1 экз. |
| ВНКЛ.411152.048 РЭ | Руководство по эксплуатации | 1 экз. |
| ВНКЛ.411152.048 ДИ | Методика поверки | *, ***, ****, |
| ВНКЛ.426487.030 | Терминал мобильный РиМ 099.01 | 1 компл. * |
| | Программа Setting_384.exe | *, **** |
| ВНКЛ. 411919.005 | Адаптер сетевого питания | 1* |

* - поставляется по отдельному заказу.

** - поставляется по требованию организаций, производящих ремонт и эксплуатацию ИПУЭ.

*** - поставляется по требованию организаций, производящих поверку ИПУЭ.

**** - поставляется на CD в составе Терминала мобильного РиМ 099.01.

⁵⁾ В комплекте монтажных частей герметичный изолированный прокалывающий зажим ENSTO SLIW11.1 (или аналогичный по параметрам) – 2 шт., ключ шестигранный 1 шт., скотч алюминиевый 50 x 300 – 2 шт., комплект центрирующих втулок, смазка силиконовая (шприц 5 г) - 1 шт.

4 ПОРЯДОК УСТАНОВКИ

4.1 Включение ИПУЭ в сеть должен производить квалифицированный электромонтер согласно схемам, приведенным на рисунках 4 и 5.

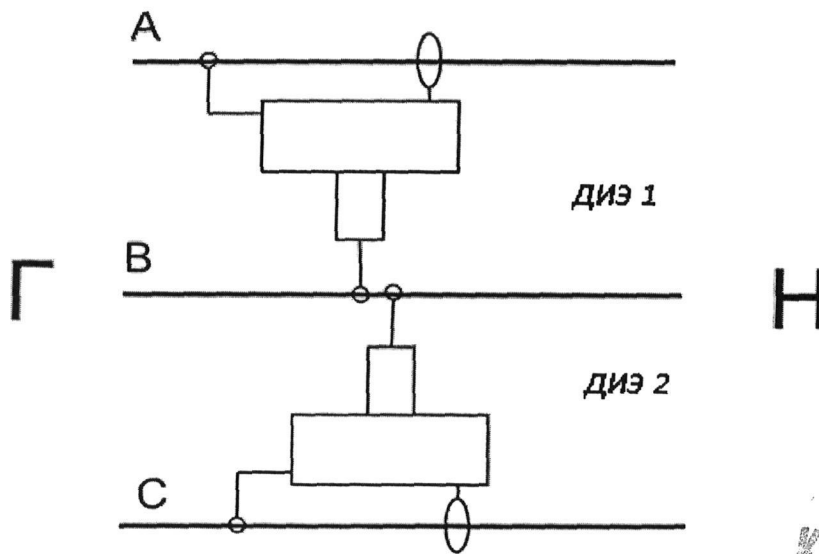


Рисунок 4 – Схема подключения ИПУЭ

Подп. и дата

Инв. № дубл.

Взам. инв. №

Подп. и дата

Инв. № подл

| Изм | Кол.уч. | Лист | № док. | Подп. | Дата. |
|-----|---------|------|--------|-------|-------|
| | | | | | |

ВНКЛ.411152.048 ПС

Лист
9

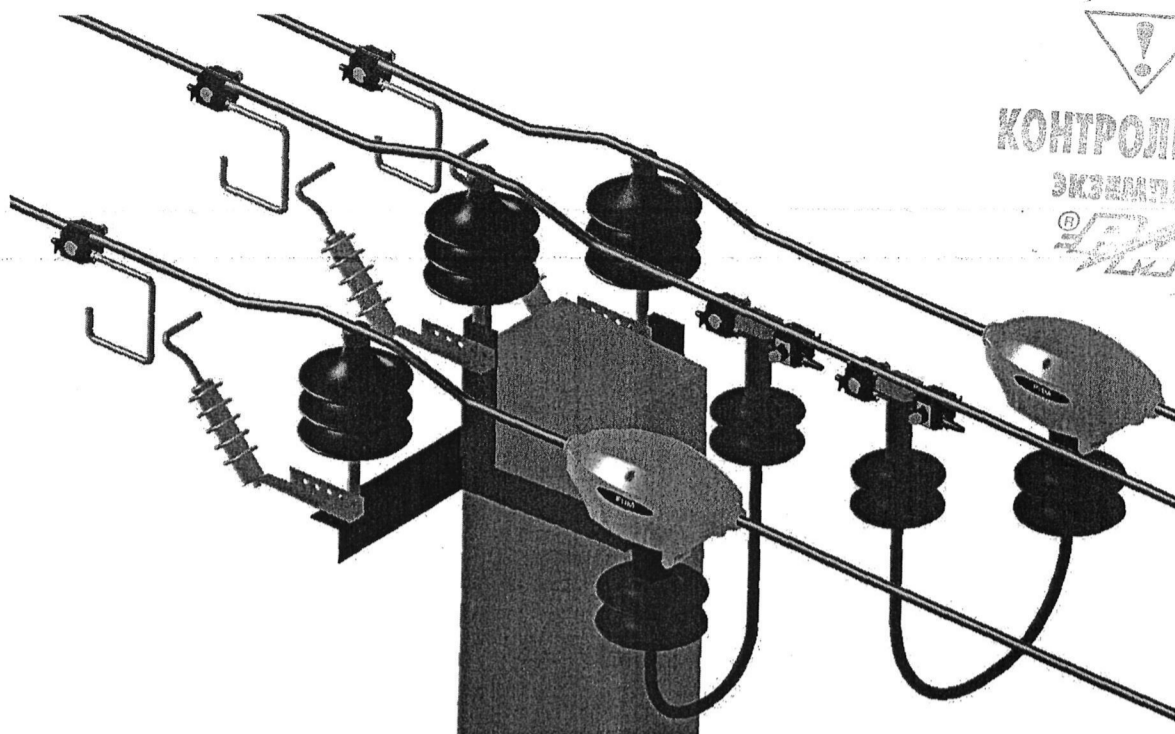


Рисунок 5 –Схема установки ИПУЭ на опоре ВЛ совместно с устройством защиты от перенапряжений типа УЗПН. Корпуса внешние для ДИЭ не показаны

4.2 Установка ИПУЭ производится в последовательности, приведенной в руководстве по эксплуатации.

ВНИМАНИЕ! Установку ИПУЭ следует выполнять при отключенном сетевом напряжении.
ВНИМАНИЕ! ДИЭ устанавливать строго соблюдая фазировку. При неправильной фазировке работа ИПУЭ нарушается.

4.3 После установки следует проверить правильность установки и функционирования ИПУЭ согласно указаниям, приведенным в руководстве по эксплуатации, после чего занести данные в раздел 11, а также в другие документы, предусмотренные требованиями организации, проводящей установку ИПУЭ.

ВНИМАНИЕ! Монтаж, демонтаж, вскрытие, установку служебной информации, поверку и клеймение должны проводить специально уполномоченные организации и лица согласно действующим правилам по монтажу и запуску электроустановок. В противном случае за неправильную работу ИПУЭ изготовитель ответственности не несет.

5 ТЕХНИЧЕСКОЕ ОБСЛУЖИВАНИЕ

5.1. ИПУЭ специальных мер по техническому обслуживанию не требуют.

5.2. Поверка ИПУЭ проводится по ВНКЛ.411152.048 ДИ. Межповерочный интервал – 10 лет.

6 ТРЕБОВАНИЯ БЕЗОПАСНОСТИ

6.1 Установку, монтаж и техническое обслуживание ИПУЭ должны производить только специально уполномоченные лица с группой допуска по электробезопасности не ниже 4 выше 1000В после ознакомления с настоящим руководством по эксплуатации.

6.2 Потребителю электрической энергии, эксплуатирующему ИПУЭ, категорически запрещается проводить любые работы по установке, монтажу или техническому обслуживанию ИПУЭ.

Изм. № инв. №

Взам. инв. №

Ине. № дубл.

Подп. и дата

Ине. № подл.

| Изм | Кол.уч. | Лист | № док. | Подп. | Дата. |
|-----|---------|------|--------|-------|-------|
| | | | | | |

ВНКЛ.411152.048 ПС

Лист

10

7 КРАТКИЕ СВЕДЕНИЯ ПО ЭКСПЛУАТАЦИИ

7.1 Показания ИПУЭ отображаются на экране монитора МТ. Расход активной электрической энергии учитывается в мегаватт-часах (реактивной - в мегавар-часах) по **шести цифрам** показаний ИПУЭ, расположенным слева от запятой. Количество потребленной электрической энергии выводится на экране монитора МТ с точностью до 0,01 МВт · ч (Мвар · ч). Значения активной мощности (текущей) выводятся на экран монитора с точностью до 1 Вт.

7.2 Показателями работоспособности ИПУЭ в процессе эксплуатации являются:

- мигание индикатора ТМ (A/R) (см. рисунок 2) пропорционально мощности подключенной нагрузки;
- стабильное считывание показаний ИПУЭ при помощи устройств АС.

7.3 Описание индикации смотреть в соответствующем разделе руководства по эксплуатации МТ.

8 СВЕДЕНИЯ О ХРАНЕНИИ

8.1 ИПУЭ до введения в эксплуатацию следует хранить в транспортной или потребительской таре (упаковке).

8.2 ИПУЭ хранят в закрытых помещениях при температуре от 0 до 40 °С и верхнем значении относительной влажности воздуха не более 80 % при температуре 35 °С при отсутствии агрессивных паров и газов.

8.3 При хранении на стеллажах и полках (только в потребительской таре) ИПУЭ должны быть уложены не более чем в 10 рядов по высоте с применением прокладочных материалов через 5 рядов и не ближе 0,5 м от отопительной системы.

8.4 Хранение ИПУЭ без упаковки допустимо только в ремонтных мастерских с укладкой не более 5 рядов по высоте с прокладками из картона или фанеры.

9 ТРАНСПОРТИРОВАНИЕ

9.1 ИПУЭ транспортируют в крытых железнодорожных вагонах, в герметизированных отапливаемых отсеках самолетов, автомобильным или водным транспортом с защитой от дождя и снега.

9.2 Условия транспортирования: в транспортной и потребительской таре при условиях тряски с ускорением не более 30 м/с² при частоте ударов от 80 до 120 в минуту, при температуре окружающего воздуха от минус 50 до 55 °С, верхнем значении относительной влажности воздуха 95 % при температуре 30 °С.

10 ГАРАНТИИ ИЗГОТОВИТЕЛЯ

10.1 Изготовитель гарантирует соответствие ИПУЭ требованиям технических условий ТУ 4228-061-11821941-2013, ГОСТ Р 52320-2005, ГОСТ Р 52323-2005, ГОСТ Р 52425-2005 при соблюдении правил хранения, транспортирования и эксплуатации, а также при сохранности поверочной пломбы.

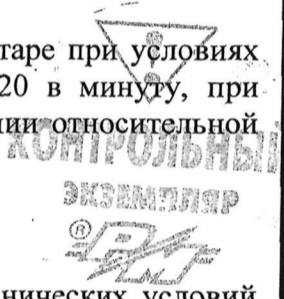
10.2 Гарантийный срок эксплуатации ИПУЭ – 5 лет.

10.3 Гарантийный срок эксплуатации исчисляется с даты ввода ИПУЭ (каждого ДИЭ) в эксплуатацию. При отсутствии отметки о вводе в эксплуатацию гарантийный срок эксплуатации исчисляется с даты передачи (отгрузки) ИПУЭ (ДИЭ) покупателю. Если дату передачи (отгрузки) установить невозможно, гарантийный срок эксплуатации исчисляется с даты изготовления ИПУЭ (ДИЭ).

10.4 Гарантийные обязательства не распространяются на ИПУЭ (ДИЭ):

- а) с нарушенной пломбой поверителя;
- б) со следами взлома, самостоятельного ремонта;
- в) с механическими повреждениями элементов конструкции ИПУЭ (ДИЭ) или оплавлением корпуса, вызванными внешними воздействиями.

Примечание – При представлении ИПУЭ (ДИЭ) для ремонта или замены в течение гарантийного срока обязательно предъявление настоящего паспорта и паспорта ДИЭ с отметками о дате выпуска и дате ввода в эксплуатацию.



| |
|--------------|
| Подп. и дата |
| Име. № дубл. |
| Взам. инв. № |
| Подп. и дата |
| Име. № подл. |

| Изм | Кол.уч. | Лист | № док. | Подп. | Дата. |
|-----|---------|------|--------|-------|-------|
| | | | | | |

ВНКЛ.411152.048 ПС

11 СВИДЕТЕЛЬСТВО О ВВОДЕ В ЭКСПЛУАТАЦИЮ

Интеллектуальный прибор учета электроэнергии

РиМ 384. __/2 в составе: _____

ДИЭ РиМ 384. ____ заводской № _____ (фаза _____)

ДИЭ РиМ 384. ____ заводской № _____ (фаза _____)

введен в эксплуатацию представителем организации

(Название организации, должность представителя, Фамилия, И.О.)

Подпись _____

Дата ввода _____

УСТАНОВЛЕННЫ ПАРАМЕТРЫ

Идентификационный номер ИПУЭ (заводской номер ДИЭ-master) _____

Скорость обмена _____ Канал RF1 _____

SIM-карты ДИЭ master:

№ _____ 8- _____,

№ _____ 8- _____

SIM-карты ДИЭ slave:

№ _____ 8- _____,

№ _____ 8- _____

Расчетный день и час (РДЧ) _____

Интервал времени фиксации профилей потребления _____ минут

Интервал усреднения мощности _____ минут



Изм. № подл. Подп. и дата. Взам. инв. №. Инв. № дубл. Подп. и дата.

| Изм. | Кол.уч. | Лист | № док. | Подп. | Дата. |
|------|---------|------|--------|-------|-------|
| | | | | | |
| | | | | | |

ВНКЛ.411152.048 ПС

12 ЗАМЕЧАНИЯ ПО ЭКСПЛУАТАЦИИ

| Дата | Содержание замечания | Причина возникновения | Принятые меры | ФИО, дата и подпись ответственного лица |
|------|----------------------|-----------------------|---------------|---|
| | | | | |
| | | | | |
| | | | | |
| | | | | |
| | | | | |

13 ДАННЫЕ О ПЕРИОДИЧЕСКОЙ, ВНЕОЧЕРЕДНОЙ ПОВЕРКЕ

| Дата | Причина проведения поверки | Результат поверки | Наименование органа, проводившего поверку, ФИО поверителя, должность | Подпись поверителя, место оттиска поверительного клейма |
|------|----------------------------|-------------------|--|---|
| | | | | |
| | | | | |
| | | | | |
| | | | | |



Подп. и дата
 Инв. № дубл.
 Взам. инв. №
 Подп. и дата
 Инв. № подл

| | | | | | |
|-----|---------|------|--------|-------|-------|
| Изм | Кол.уч. | Лист | № док. | Подп. | Дата. |
| | | | | | |

ВНКЛ.411152.048 ПС

14 СВЕДЕНИЯ О ПРИЕМКЕ

См. прилагаемые паспорта ДИЭ РИМ 384. ___ заводской № _____
ДИЭ РИМ 384. ___ заводской № _____

15 СВЕДЕНИЯ О КОМПЛЕКТОВАНИИ И УПАКОВЫВАНИИ

Интеллектуальный прибор учета электроэнергии РИМ 384. ___ / 2 в составе:

ДИЭ РИМ 384. ___ заводской № _____

ДИЭ РИМ 384. ___ заводской № _____

упакован в соответствии с требованиями ТУ 4228-061-11821941-2013

Упаковщик _____ Дата упаковки _____

Инв. № подл. | Штук. и дата | Взам. инв. № | Инв. № дубл. | Подп. и дата



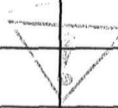
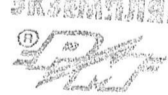
| Изм | Кол.уч. | Лист | № док. | Подп. | Дата. |
|-----|---------|------|--------|-------|-------|
| | | | | | |
| | | | | | |

ВНКЛ.411152.048 ПС

| Лист |
|------|
| 14 |

16 Лист регистрации изменений

| Изм | Номера листов (страниц) | | | | Всего листов (страниц) в докум. | № докум. | Входящий № сопроводительного докум. и дата | Подп. | Дата |
|-----|-------------------------|------------|-------|----------------|---------------------------------|----------|--|-------|------|
| | измененных | замененных | новых | аннулированных | | | | | |
| | | | | | | | | | |
| | | | | | | | | | |
| | | | | | | | | | |
| | | | | | | | | | |
| | | | | | | | | | |
| | | | | | | | | | |
| | | | | | | | | | |
| | | | | | | | | | |
| | | | | | | | | | |
| | | | | | | | | | |
| | | | | | | | | | |
| | | | | | | | | | |
| | | | | | | | | | |
| | | | | | | | | | |
| | | | | | | | | | |
| | | | | | | | | | |
| | | | | | | | | | |
| | | | | | | | | | |
| | | | | | | | | | |
| | | | | | | | | | |
| | | | | | | | | | |
| | | | | | | | | | |
| | | | | | | | | | |
| | | | | | | | | | |
| | | | | | | | | | |
| | | | | | | | | | |
| | | | | | | | | | |
| | | | | | | | | | |
| | | | | | | | | | |
| | | | | | | | | | |
| | | | | | | | | | |
| | | | | | | | | | |
| | | | | | | | | | |
| | | | | | | | | | |
| | | | | | | | | | |
| | | | | | | | | | |
| | | | | | | | | | |
| | | | | | | | | | |
| | | | | | | | | | |
| | | | | | | | | | |
| | | | | | | | | | |
| | | | | | | | | | |
| | | | | | | | | | |
| | | | | | | | | | |
| | | | | | | | | | |
| | | | | | | | | | |
| | | | | | | | | | |
| | | | | | | | | | |
| | | | | | | | | | |
| | | | | | | | | | |
| | | | | | | | | | |
| | | | | | | | | | |
| | | | | | | | | | |
| | | | | | | | | | |
| | | | | | | | | | |
| | | | | | | | | | |
| | | | | | | | | | |
| | | | | | | | | | |
| | | | | | | | | | |
| | | | | | | | | | |
| | | | | | | | | | |
| | | | | | | | | | |
| | | | | | | | | | |


КОНТРОЛЬНЫЙ
ЭКЗАМПЛЯР


Изм № подл
Подп. и дата
Взам. инв. №
Инв. № дубл.
Подп. и дата

| Изм | Кол.уч. | Лист | № док. | Подп. | Дата. |
|-----|---------|------|--------|-------|-------|
| | | | | | |

ВНКЛ.411152.048 ПС

| |
|-------------|
| Лист |
| 15 |