



	10...40°
	2°
-1	3 000
-1	16
	230 ±10%
	0,17 ±10%
(× ×)	75 × 75 × 43

NTC	
10	25° (R10)
	3
	20
	50 000
	20 000 000
14254	IP20

	2,5
R10	
5°	25,3
10°	19,9
20°	12,5
30°	8,1
40°	5,3

	-5...+45°
	0,4...1,7

16



Welrok mex

10 40°	
1.	
2.	
230	
2°	
	1
	1
	1
	1

1, 2), (

(

60

2,5

0,5

3

3

2/3

2 × 1,0

(Ø 16)

5

50

(

(20)

0,5...0,75

()

16

3



1 2

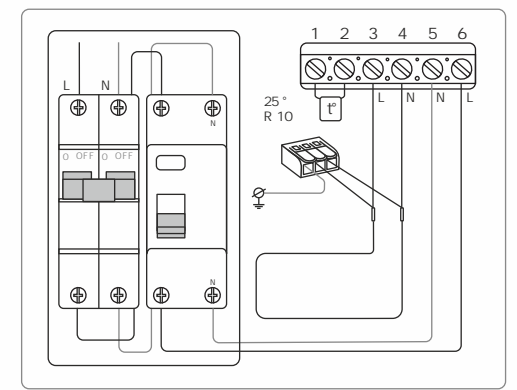
(230 ±10%, 50)

5 6, (L)

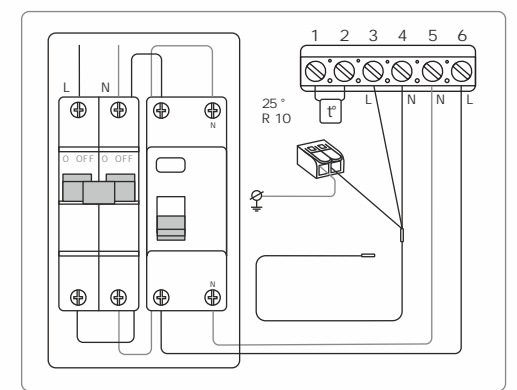
6, (N) —

5

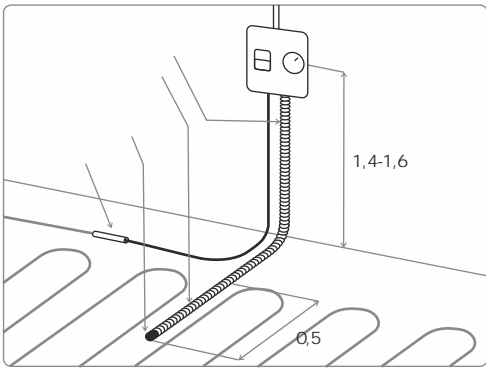
3 4 (



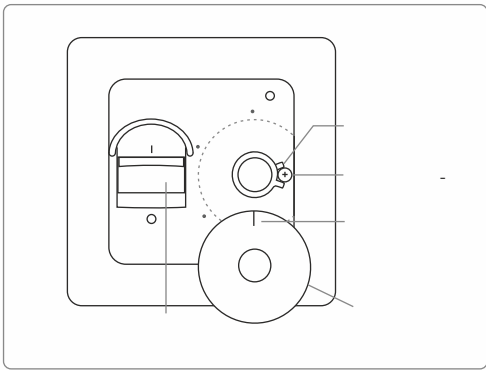
1.



2.



1.



2.

- 1.
- 2.
- 3.
- 4.
- 5.
- 6.
- 1.
- 2.
- 3.
- 4.

(.2):

230 ()

()

« »

.2, 3

5°

12

« »

+40°

(-5°

()

40°

14

-
-
-

c

«l»



Welrok
 eigram-
 support@welrok.com

309182

info@welrok.com



welrok.com

004/2011 «

», 020/2011 «

26.51.70-001-46878736-2022

230109

